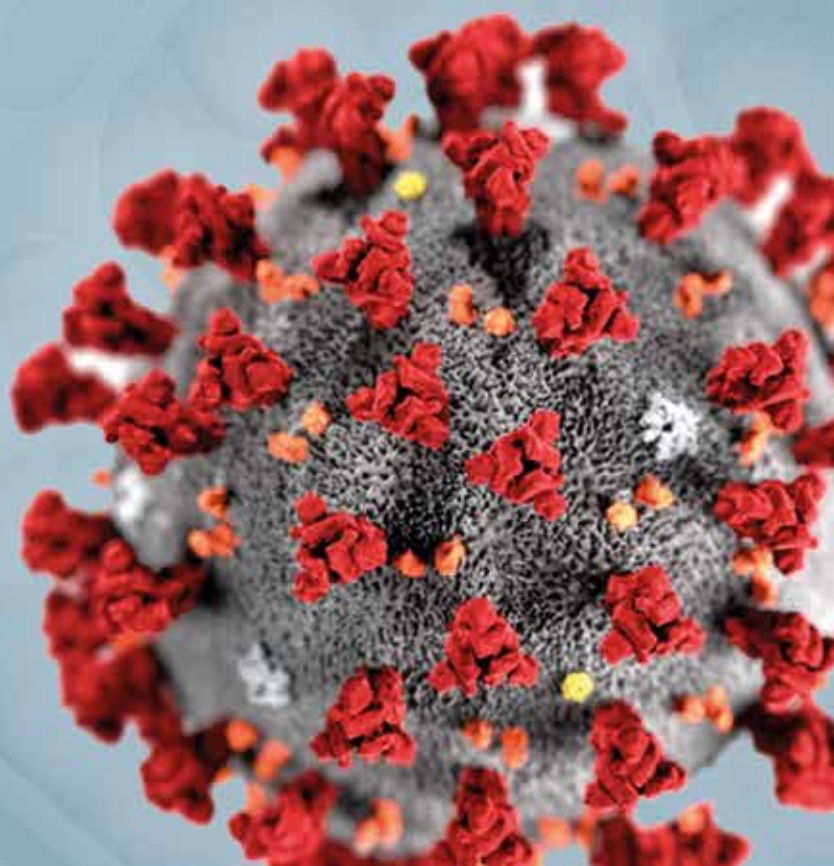


PUBBLIVERBANO  
**decò**

# Emergenza Coronavirus

---

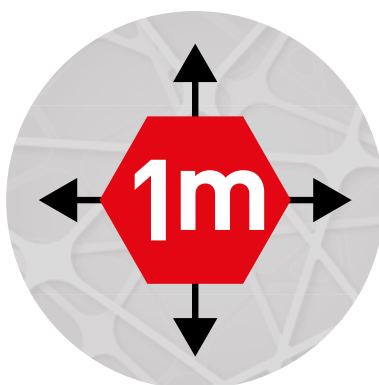
SISTEMI E SOLUZIONI DI PROTEZIONE



## COMUNICAZIONE A TERRA

Adesivi da terra con plastifica calpestabile antisdrucolo e antiscivolo, dimensione e taglio personalizzato a vostra scelta.

**DIMENSIONI ADATTABILI ALLA NECESSITÀ  
GRAFICA PERSONALIZZATA**



100 x 15 cm



## COMUNICAZIONE A VETRO O A PARETE

Adesivi applicabili a vetro o direttamente a parete.

**DIMENSIONI ADATTABILI ALLA NECESSITÀ  
GRAFICA PERSONALIZZATA**



### REGOLE DA SEGUIRE per tutelare la salute di tutti



All'ingresso del supermercato renditi disponibile per la misurazione della temperatura, per il tuo bene e quello degli altri.  
**Se hai febbre resta a casa.**



Prima di entrare **utilizza guanti monouso e gel alcolico sanificante** per disinfettare le mani osti all'ingresso.



Effettua la spesa **nel giusto tempo** pensando alla gente che attende dopo di te. Evita di sostare a parlare con altre persone, **non utilizzare il cellulare.**



Mantieni sempre la **distanza di sicurezza di almeno 1 metro** (pari al braccio teso) con i clienti e il personale di vendita soprattutto in prossimità dei **banchi, alle casse, sulle scale mobili o negli ascensori ove presenti.**



Come consigliato dall'OMS, per i pagamenti **preferisci bancomat e carta di credito.**



Dopo la spesa, **disinfetta le mani** nuovamente.

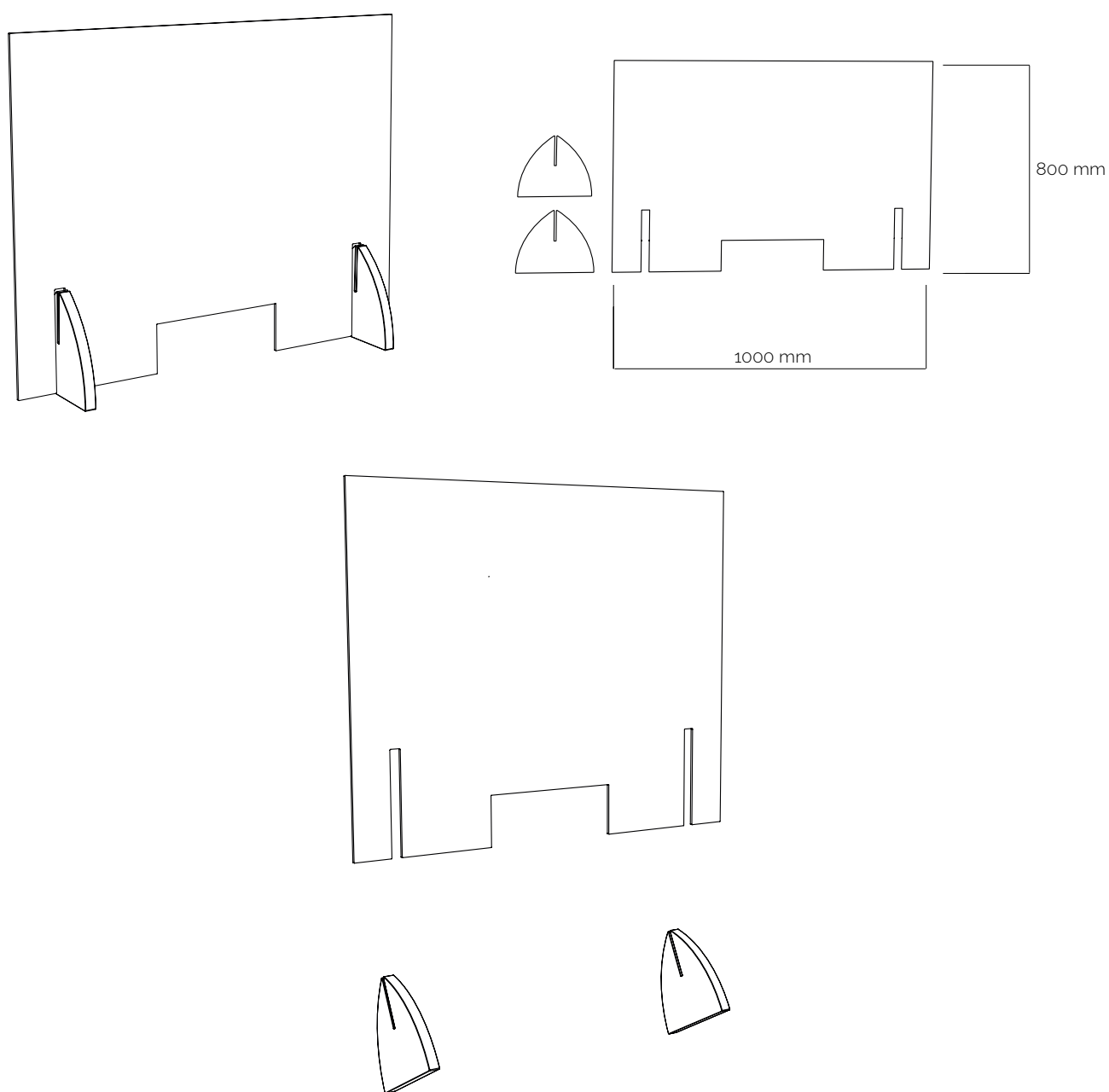
## SCUDI PROTETTIVI INVISIBILI

Scudo protettivo da banco o cassa realizzato in plexiglass trasparente da 5 mm di spessore con incastri per appoggio.

**DIMENSIONI ADATTABILI ALLA NECESSITÀ  
GRAFICA PERSONALIZZATA**



- Facile da montare: non servono nè chiodi nè martello, solo biadesivo
- Facile da pulire: utilizzando detergenti o panni umidi
- Trasparente: non crea barriere tra le persone
- Modulare: possibilità di adattarsi a diversi ambienti adattandosi a vari spazi



## TOTEM DIVISORI DUPLEX

Si propone come valida alternativa alla pannellistica da interno. Composto semplicemente da una lastra di piuma dallo spessore di 15 o 30 mm e da due piedi che si incastrano mediante due scanalature create alla base del pannello. Soluzione economica, leggera, graficizzabili su entrambi i lati

**GRAFICA PERSONALIZZATA**



### SCHEDA TECNICA

Expo piuma 1	60x200 cm
Expo piuma 2	75x200 cm
Expo piuma 3	100x200 cm
Expo piuma 4	100x250 cm
Expo piuma 5	100x300 cm



## TOTEM DIVISORI

Strutture autoportanti, di diverse dimensioni per poter delimitare spazi o percorsi

**GRAFICA PERSONALIZZATA**



### SCHEDA TECNICA

Totem CO-1	160x60 cm
Totem CO-2	180x60 cm
Totem CO-3	200x60 cm
Totem CO-4	160x85 cm
Totem CO-5	180x85 cm
Totem CO-6	200x85 cm
Totem CO-7	160x100 cm



# EROGATORE DI GEL SANIFICANTE A FOTOCELLULA INFRAROSSO

Nuovo erogatore di gel sanificante per mani, da posizionare nei punti strategici, ove vi sia passaggio di persone non controllate.

Ove non vi sia possibilità di utilizzare sapone ed acqua, la soluzione gel a base alcolica è l'ideale, inoltre tale soluzione **NON NECESSITA DI TOCCARE ALCUNA SUPERFICIE, COMPOSTO DA UNA FOTOCELLULA AD INFRAROSSO CHE RILEVA LE MANI E FA PARTIRE IN AUTOMATICO L'EROGAZIONE DEL GEL SANIFICANTE.**

Può essere posizionato ovunque in quanto non necessita né di prese né di prese corrente in quanto funziona a batterie stilo da 6 volt (x4 batterie); è comunque dotato di un alimentatore a supporto delle batterie standard.

Fornito con un serbatoio da 2lt. contenete gel, posizionato all'interno del piedistallo ed ha uno sportello con chiave di sicurezza.

È POSSIBILE SCEGLIERE TRA 4 QUANTITÀ DI EROGAZIONE IN BASE ALLE ESIGENZE,

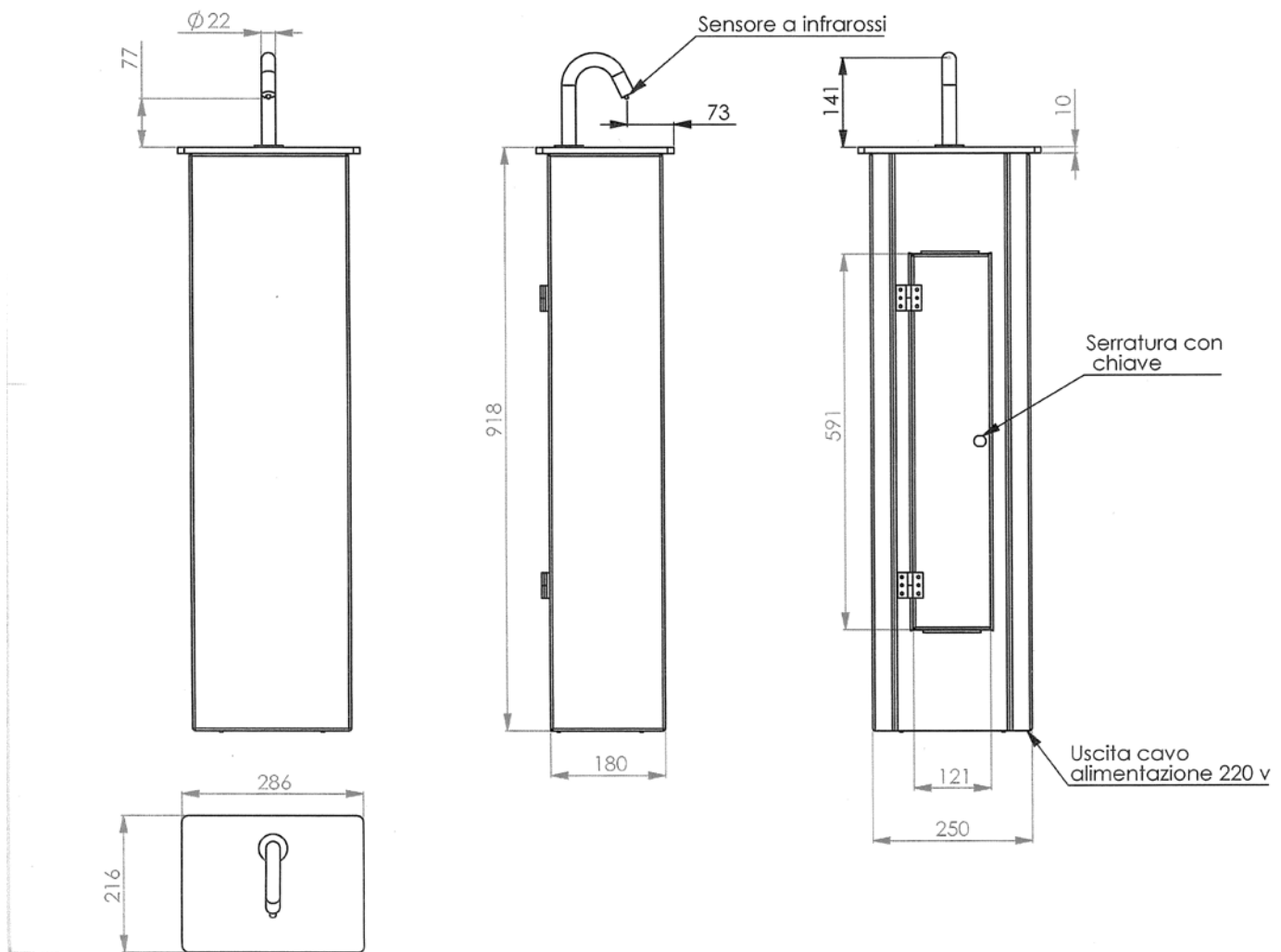
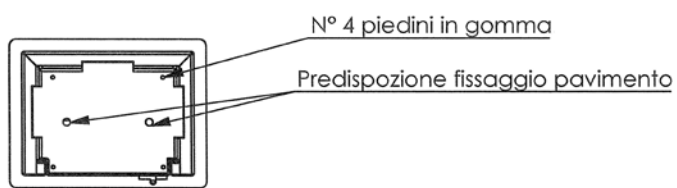
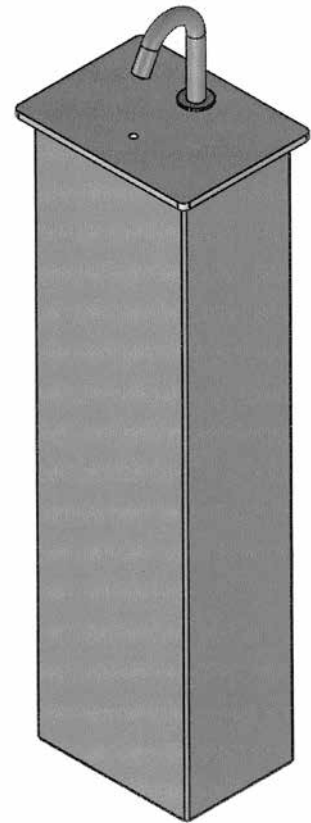
DIMENSIONI 22X28X91 CM  
IN ACCIAIO INOX +  
BASE IN CORIAN (materiale asettico)





# Erogatore

L'ALIMENTAZIONE PUÒ AVVENIRE TRAMITE CAVO ALIMENTAZIONE 220V O TRAMITE N°4 BATTERIE STILO



## PIANTANE PORTA DISPENSER

Strutture leggere in metallo verniciato porta dispenser o sapone liquido. Possibilità di personalizzare il crowner.



## ELIMINA CODE

Questo sistema, indispensabile per permettere di convogliare il flusso di persone in percorsi obbligati, o semplicemente delimitare aree non accessibili al pubblico.

Due tipologie disponibili: la prima con piantana e colonna in finitura acciaio nastro nero. La seconda con piantana e colonna con finitura cromo lucido con cordone fisso, rosso o blu.



PUBBLIVERBANO

decò

Via 42 Martiri, 165/B - 28924 FONDOTOCE VERBANIA  
Tel. 0323 552942  
[info@pubblideco.it](mailto:info@pubblideco.it)